

**GRUNDKARTA**  
Upprättad enligt fotografmetrisk metod inom Samhällsutvecklingskontoret i januari 2019

Joakim Schillen  
Geodätiker

Grundkartebeteckningar upprättade enligt Lantmätarverkets föreskrifter, HMK

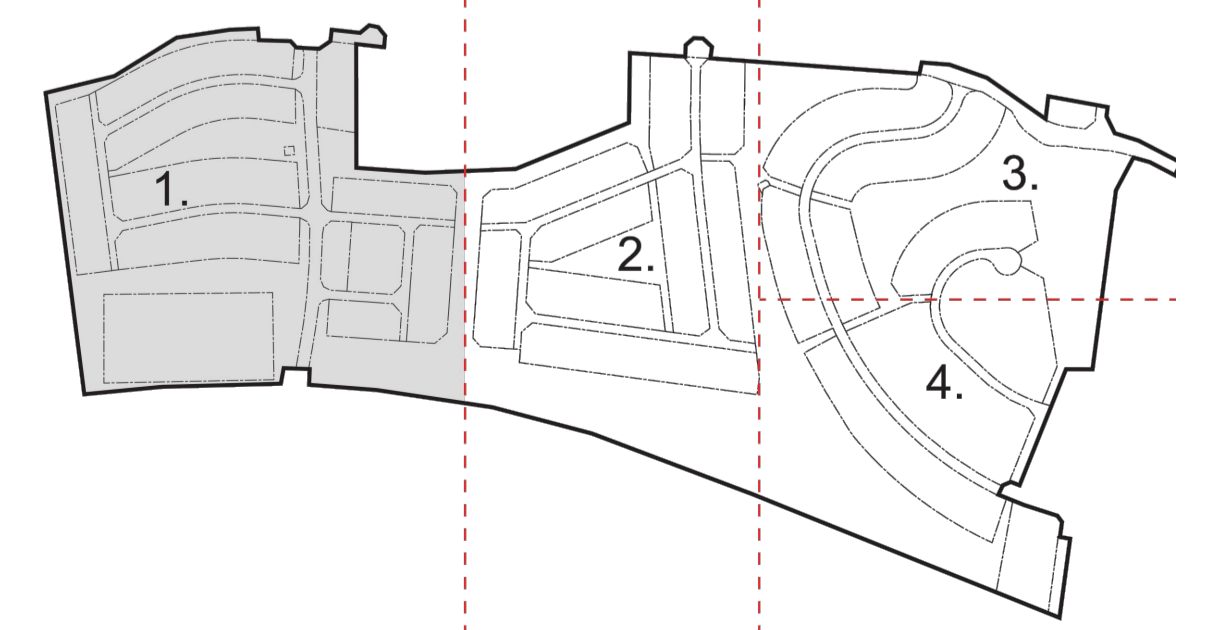
Viktigare grundkartebeteckningar

—	Kommungräns
---	Trakigräns
- - - -	Kvartersgräns
---	Fastighetsgräns
---	Väg
---	Staket
---	Mur

ELLA GÅRD 4:1  
TEGEN 2

0.0

Miljöklass II  
Koordinatsystem: Plan=SWEREF 99 18 00  
Höjd=Rh2000



### PLANBESTÄMMELSER

Följande gäller inom områden med nedanstående beteckningar. Endast angiven användning och utformning är tillåten. Bestämmelser utan beteckning gäller inom hela planområdet.

### GRÄNSBETECKNINGAR

- Planområdesgräns
- Användningsgräns
- - - - Egenskapsgräns
- · - · - · - Administrativ och egenskapsgräns

### ANVÄNDNING AV MARK OCH VATTEN

- GATA<sub>1</sub> Lokalgata
- GATA<sub>2</sub> Huvudgata
- PARK Park
- NATUR Naturområde
- B Bostäder
- E<sub>1</sub> Transformatorstation
- R<sub>1</sub> Idrottsplats

### EGENSKAPSBESTÄMMELSER FÖR ALLMÄN PLATS MED KOMMUNALT HUVUDMANNASKAP

- Dagvatten, Dagvatten översvämningsbar yta. 4 kap. 5 § 1 st 2 p.

### EGENSKAPSBESTÄMMELSER FÖR KVARTERSMARK

- e<sub>1</sub> Största exploatering per fastighet är 175 kvadratmeter byggnadsarea. 4 kap. 11 § 1 st 1 p.
- e<sub>2</sub> Största exploatering per fastighet är 200 kvadratmeter byggnadsarea. 4 kap. 11 § 1 st 1 p.
- e<sub>3</sub> Största exploatering per fastighet är 250 kvadratmeter byggnadsarea. 4 kap. 11 § 1 st 1 p.
- e<sub>4</sub> Största exploatering per fastighet är 270 kvadratmeter byggnadsarea. 4 kap. 11 § 1 st 1 p.
- e<sub>5</sub> Största exploatering per fastighet är 950 kvadratmeter byggnadsarea. 4 kap. 11 § 1 st 1 p.
- e<sub>6</sub> Största exploatering per fastighet är 150 kvadratmeter byggnadsarea. 4 kap. 11 § 1 st 1 p.
- d<sub>1</sub> Minsta fastighetsstorlek är 440 kvadratmeter. 4 kap. 18 § 1 st p.
- d<sub>2</sub> Minsta fastighetsstorlek är 500 kvadratmeter. 4 kap. 18 § 1 st p.
- d<sub>3</sub> Minsta fastighetsstorlek är 800 kvadratmeter. 4 kap. 18 § 1 st p.
- d<sub>4</sub> Minsta fastighetsstorlek är 1000 kvadratmeter. 4 kap. 18 § 1 st p.
- p<sub>1</sub> Huvudbyggnad ska vara friliggande och ska placeras minst 4,0 meter från fastighetsgräns. 4 kap. 16 § 1 st 1 p.
- p<sub>2</sub> Komplementbyggnad får sammanbyggas i fastighetsgräns. Komplementbyggnader som inte sammanbyggs ska placeras minst 1 meter från fastighetsgräns. 4 kap. 16 § 1 st 1 p.
- f<sub>1</sub> Högre byggnadsdel ska uppföras med taktäckning av terrakottafärgade, tvåkupa takpannor. Den högre byggnadsdelen ska utföras med sadeltak och ha en taklutning på 37 grader. Den lägre byggnadsdelen ska utföras med en taklutning på 5 grader. Tillbyggnader och lägre byggnadsdel får uppföras till en högsta nockhöjd om 3,5 meter. Takkupor och takfallsfönster får uppföras på den högre byggnadsdelen och ska placeras så att minst tre band takpannor finns nedanför takkupan/fönster och tre band takpannor finns

- b<sub>1</sub> Lägsta nivå för sprängning, schaktning och pålning, borring och andra ingrepp är +12,5 m över nollplanet. 4 kap. 16 § 1 st 1 p.
- k<sub>1</sub> Kedjehusbebyggelsens karaktärsdrag ska bibehållas. Kedjehusen ska fortsatt utgöras av en högre och en lägre byggnadsdel, den lägre byggnadsdelen förbinder kedjehuset med angränsande fastighet. Den högre byggnadsdelen begränsas till en volym som är högst 11 meter lång. Den lägre byggnadsdelen ska underordnas den högre byggnadsdelen och ska utföras med ett tak som ansluter under den högre byggnadsdelens takfot. Byggnaderna placeras med taknocken parallellt med gatan och gavlar mot angränsande fastighet. Fönster och dörrar ska till form, material, indelning och proportioner bibehållas i sin ursprungliga utformning. 4 kap. 16 § 1 st 2 p.
- k<sub>2</sub> Fasaderna ska vara av stående lockpanel av hylvat trä och målas med röd kulör, med undantag för brandgavlar. 4 kap. 16 § 1 st 2 p.
- k<sub>3</sub> Fasaderna ska vara av stående lockpanel av hylvat trä och målas med gul kulör, med undantag för brandgavlar. 4 kap. 16 § 1 st 2 p.
- v<sub>1</sub> Högst en lägenhet per fastighet tillåts. 4 kap. 11 § 1 st 3 p.

### ADMINISTRATIVA BESTÄMMELSER

- Huvudmannaskap är kommunalt för allmän plats. 4 kap. 7 §
- Bygglov krävs även för de enligt lag bygglovbefriade åtgärder som avses i 9 kap. 4 § 3 st., 9 kap. 4 a §, 9 kap. 4 b §, 9 kap. 5 § och 9 kap. 5 a § PBL (2010:900), för de områden som reglerats med K1. 4 kap. 15 § 1 st 1 p.
- Genomförandetiden är 5 år från den dagen detaljplanen vinner laga kraft. 4 kap. 21 §
- U<sub>1</sub> Markreservat för allmännyttiga underjordiska ledningar. 4 kap. 6 §
- Befintliga byggnader som tillkommit i laga ordning och som inte överensstämmer med planbestämmelserna ska anses vara planens. Nedbrunnen eller skadad byggnad får återuppföras i enlighet med bygglov (PBL 9 kap 30 § punkt 1b)

### Upplysningar

Gällande fastighetsindelingsbestämmelser, fastställda som tomtindelning Odalmanen 0160-0113/1968, Bonden 0160-0123/1969, Drängen 0160-0125/1969, Pigan 0160-0126/1969, Arrendatorn 0160-0124/1969, Halmstacken 0160-0111/1968, Hassjan 0160-0119/1968, Skylan 0160-0123/1967, Volmen 0160-0122/1967, Täppan 0160-0124/1967, Tegen 0160-0125/1967, Vreten 0160-0121/1967, Tiltan 0160-0112/1967, Åkern 0160-0113/1967, Kryddgården 0160-0114/1967, Loftboden 0160-0109/1967, Vändtegen 0160-0110/1967, Grödan 0160-0106/1967, Inången 0160-0107/1967, Hagen 0160-0103/1968, Lövången 0160-0108/1967, Vallan 0160-0102/1968, Backstugan 0160-0136/1966, Svedjelandet 0160-0124/1966, Skogsbacken 0160-0123/1966, Betesmarken 0160-0128/1966, upphört till sin helhet att gälla när beslutet att anta detaljplanen vunnit laga kraft

För att möjliggöra för infiltration av dagvatten inom kvartersmark bör hårdgjorda ytor minimeras

Parkering ska anordnas inom den egna fastigheten

Utökad bygglovsplikt gäller för kedjehusen på grund av den sammanhållna kulturmiljön. Bygglov krävs även för bygglovbefriade åtgärder som friggebod, attefallstillsbyggnader, attefallshus, omfärgning av fasad och byte av taktäckningsmaterial

Planavgift tas ut vid bygglov enligt gällande taxa

### ILLUSTRATION (EJ BINDANDE)

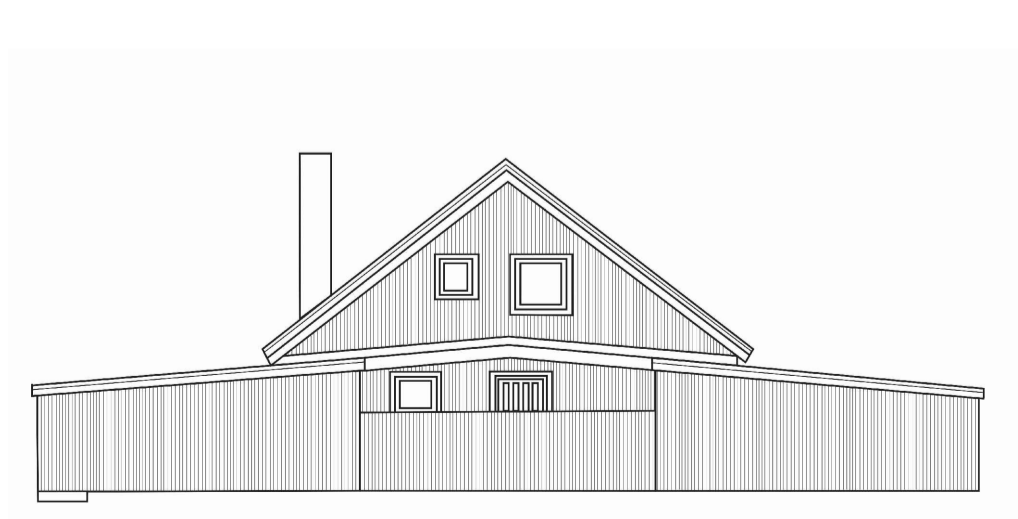


### INFORMATION

Till planen hör:  
-planbeskrivning  
-kulturmiljöinventering

Planen är upprättad enligt plan- och bygglagen 2010:900 (efter 2 januari 2015)

### ILLUSTRATION (EJ BINDANDE)



**TÄBY** Samrådshandling

## Detaljplan för fastigheter inom Södra Ella gård (del 1/4)

Standardförfarande

Upprättad den 2 maj 2019 på samhällsutvecklingskontoret av Reviderad

Maria Kling planarkitekt					
Planuppdrag	Instans	Datum	Godkänd för antagande	Instans	Datum
Godkänd för samråd			Antagen		
Godkänd för granskning			Laga kraft		

Genomförandetiden börjar 0000-00-00 och slutar 0000-00-00

ILLUSTRATION BLADINDELNING